



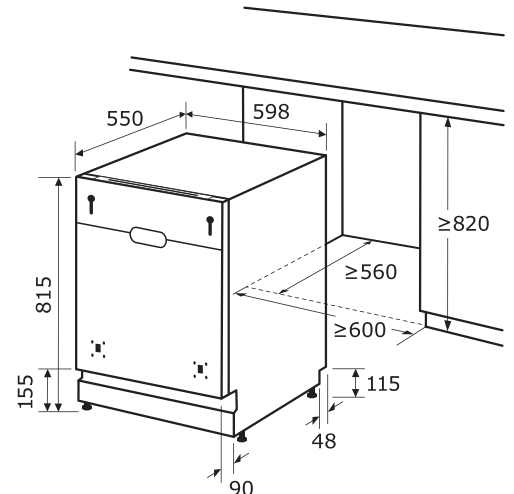
Bedienung
Einfache und intuitive Bedienung



Besteckkorb
Herausnehmbar zum einfachen Sortieren des Bestecks



Edelstahl-Bodenwanne
Korrosionsfeste Bodenwanne



mm 0-50



12 Maßgedecke



Zeit-Vorwahl



Liter



Warenmarke	DALBACH
Matchcode	GS60V-0B
Hauptfarbe	Silber
EAN Code	4016572413960
Artikelnummer	856500302

Leistung und Energie	
Energieeffizienzklasse	E
Energieverbrauch 100 Zyklen	92 kWh/100 Zyklen
Anzahl Maßgedecke	12 Stk
Eco Wasserverbrauch	11,0 L/Zyklus
Geräusch	49 dB(A) re1pW
Geräuschklasse	C
Eco Programmdauer	3:50 h:min
Energieverbrauch Eco	0,923 kWh/Zyklus
Reinigungsindex	1,125
Trocknungs-Index	1,065

Elektrischer Anschluß	
Spannung / Frequenz	220-240 V~ / 50 Hz
Leistungsaufnahme	1930 W
Leistungsaufnahme Aus / Standby	0,49 W /
Länge Stromkabel	150 cm
Prüfzeichen	CE

Maße und Gewichte	
Gerätemaß HxBxT	81,5 x 59,8 x 55,0 cm
Verpackungsmaß HxBxT	89,0 x 64,5 x 64,5 cm
Nischenmaß min. HxBxT	82,0 x 60,0 x 56,0 cm
Tiefe bei geöffneter Tür	1150 mm
Gerätgewicht brutto/netto	33,1 / 28,9 kg
Länge Ablauf- / Zulaufschlauch	140 cm / 150 cm

Bauform	
Stand-/ Unter-/ Einbaugerät	- / - / ✓
Einbau- Modus	Vollintegrierbar

Programme und Funktionen	
Anzahl Programme	4
ECO	Ja
Intensiv	Ja
Kurz	Ja
Zeitprogramm	90 Min.
Spültemperatur	45 - 65 °C
Startzeitverzögerung	3 / 6 / 9 Std.

Zubehör und Ausstattung	
Aquastopp-Schlauch	nachrüstbar
Höhenverstellbare Füße	3 Vorne & hinten
Mehrfach Wasserschutz	Ja
Bottich-Material	Edelstahl / Kunststoff
Besteckkorb	Ja
Höhenverstellbarer Geschirrkorb	Ja
Tassenhalter klappbar	Ja
Anzeige -Typ	LED
Mechanisches Sicherheitsschloss	Ja
Wasserenthärter	Ja
Salzmangelanzeige	Ja
Klarspülermangelanzeige	Ja

EU-DATENBLATT

Name oder Handelsmarke:	Dalbach			
Anschrift des Lieferanten:	GGV Handelsgesellschaft mbH & Co. KG, August-Thyssen-Str. 8, 41564 Kaarst			
Modellkennung:	GS60V-0B			
Allgemeine Produktparameter:				
Parameter	Wert	Parameter	Wert	
Nennkapazität (ps)	12	Gesamtabmessungen (in cm)	Höhe	82
			Breite	60
			Tiefe	55
EEl (%)	55,9	Energieeffizienzklasse	E	
Reinigungsleitungsindex	1,125	Trocknungsleistungsindex	1,065	
Energieverbrauch in kWh (pro Betriebszyklus) im eco-Programm bei Kaltwasseranschluss. Der tatsächliche Energieverbrauch hängt von der jeweiligen Nutzung des Geräts ab.	0,923	Wasserverbrauch in Litern (pro Betriebszyklus) im eco-Programm. Der tatsächliche Wasserverbrauch hängt von der jeweiligen Nutzung des Geräts und vom Härtegrad des Wassers ab.	11,0	
Programmdauer (h:min)	3:50	Art	Einbaugerät	
"Luftschallemissionen in (dB(A) re 1 pW)"	49	Luftschallemissionsklasse	C	
Aus-Zustand (W)	0,49	Bereitschaftszustand (W)	N/A	
Zeitvorwahl (W)	1,00	vernetzter Bereitschaftszustand (W)	N/A	
Mindestlaufzeit der vom Hersteller angebotenen Garantie	24 Monate			
Weitere Anagen:				
Weblink zur Webseite des Herstellers:	www.exquisit.de			
Normative Referenz	EN 60436:2020			
	EN 50564:2011			
Verordnung	EU 2019/2017, EU 2019/2022			